



GP PRÉCISION

MEULES DIAMANT

Meule Double Bandeau **9 A 3**

Disque A Tronçonner **1 A 1 R**

Meule Boisseau Conique **11 V 9**

Meule Boisseau 45° **12 V9 45°**

Meule Boisseau Droite **12 A 2**

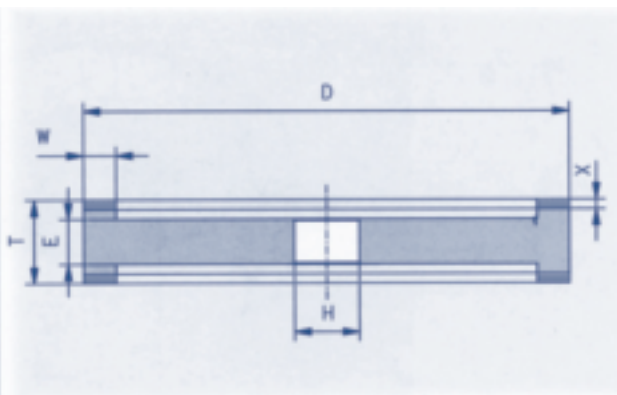
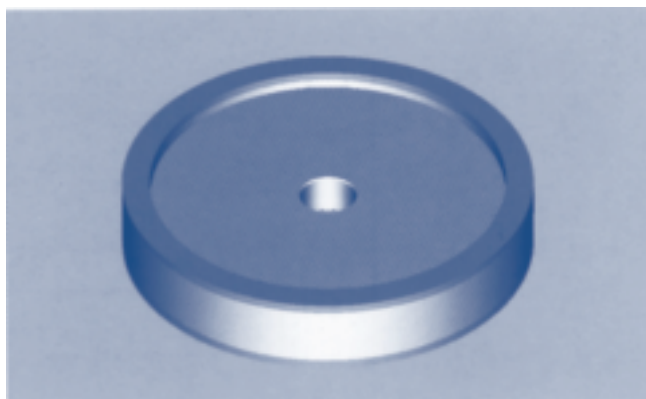
**Grain : D126 / D54 / MD25 / MD20 / MD16 /
MD10 / MD6,3**

Existe aussi en CBN

www.georges-precision.com

Valable jusqu'au 31/12/2011

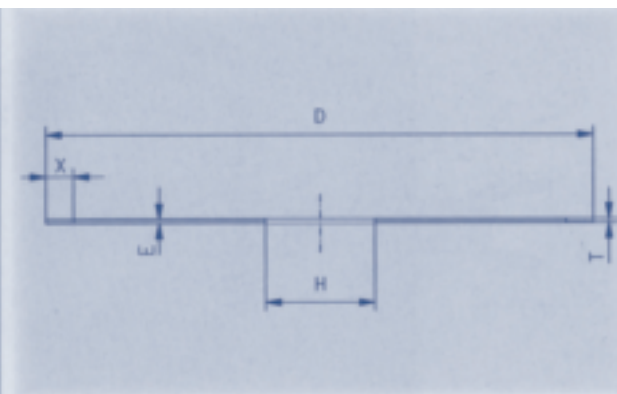
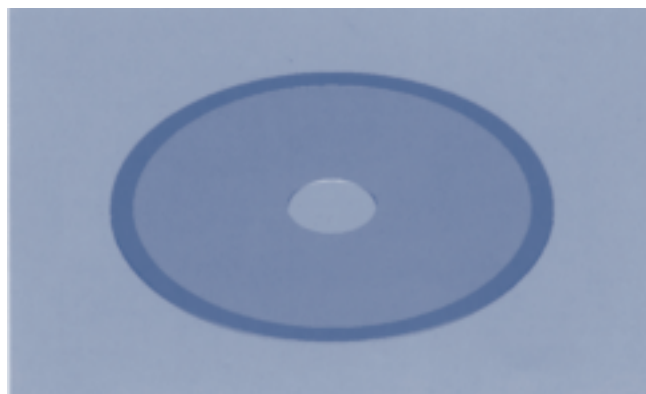
MEULE DOUBLE BANDEAU 9A3



D	W	X	T	E	Prix
125	5 6	2 3	22	10	189,00 €
150	4 6 8	2 3	25 35	14	225,00 €
175	4 6 8	2 3	25 35	14	210,00 €

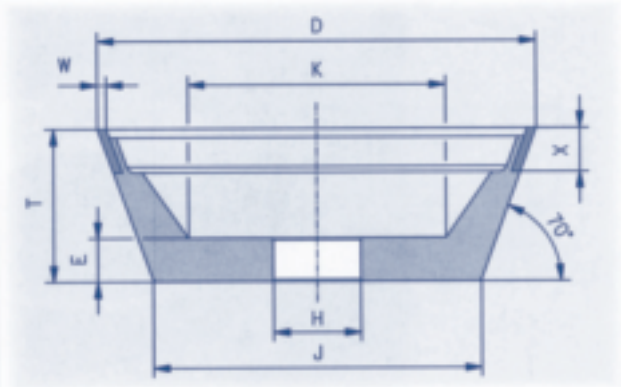
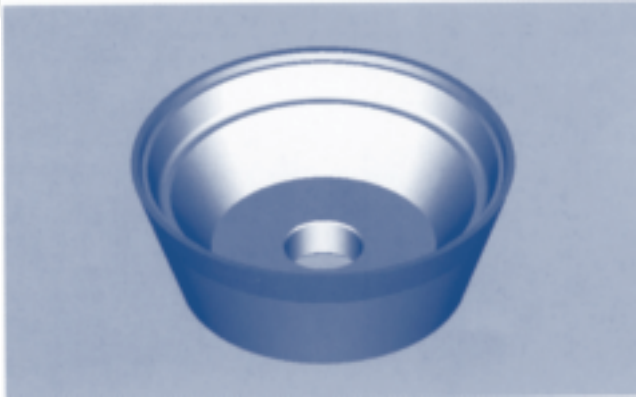
Existe en grain ébauche D126 ou finition MD20

DISQUE A TRONCONNER 1A1R



D	T	X	E	Prix
50	0,4	5	0,3	81,00 €
75	0,8	5	0,5	103,00 €
100	0,8	5	0,5	126,00 €
125	1,1	5	0,8	153,00 €
150	1,2	5 7	0,9	160,00 €
175	1,2	5 7	0,9	204,00 €
200	1,2	5 7	0,9	269,00 €

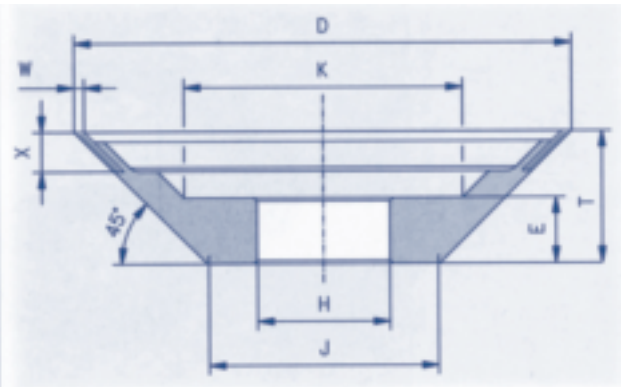
MEULE BOISSEAU 70° 11V9



D	W	X	T	E	K	J	Prix
75	315 6 10	3 4	22	10	48	63	117,00 €
100	6 8 10	3 4	22	10	70	88	136,00 €

Existe en grain ébauche D126 ou finition MD20

MEULE BOISSEAU 45° 12V9

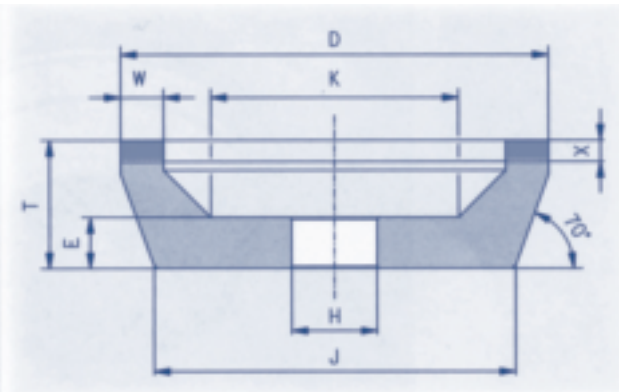
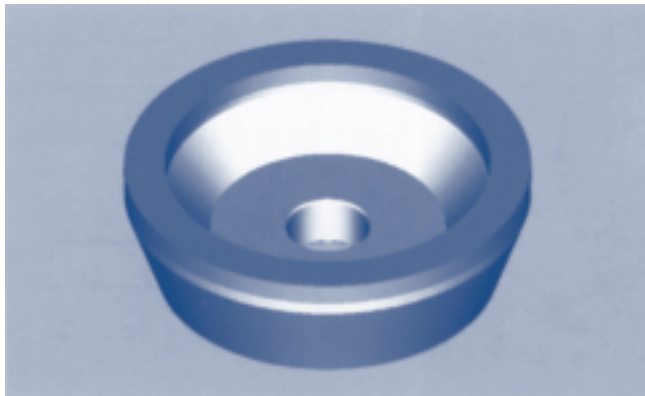


D	W	X	T	E	K	J	Prix
75	2 3	6	20	10	42	35	104,00 €
100	2 3	6	20	10	60	60	139,00 €

Existe en grain ébauche D126 ou finition MD20

MEULE DIAMANT

MEULE BOISSEAU CONIQUE 12A2



D	W	X	T	E	K	J	Prix
75	213	6110	30	10	42	53	110,00 €
100	213	6110	35	10	55	75	125,00 €
125	213	6110	40	10	75	96	179,00 €

Existe en grain ébauche D126 ou finition MD20

AUTRES DIMENSIONS, FORMES ET CARACTÉRISTIQUES SUR DEMANDE



22, av. du Môle - Z.I. Les Valignons - 74460 MARNAZ

Tél. : 04 50 89 10 44 - Fax : 04 50 18 20 39

E-mail : info@georges-precision.com - www.georges-precision.com